

# MADISON Gruppo vasca due fori per montaggio indipendente con gruppo doccia - Ottone (Oro 23k)

MADISON

25 943 360



- sporgenza 245 mm
  - Bocca: getto normale squadrato
  - Doccetta: COMPACT RAIN, portata max. 6,8 l/min (a 3 bar)
  - doccia con sistema anticalcare
  - Deviatore a rotazione vasca/doccia
  - supporto doccia
  - altezza totale 901 mm
  - altezza tubi verticali 730 mm
  - altezza fino al rompigitto 610 mm
  - rosette scorrevoli Ø 90 mm
  - interasse 153 mm
  - Flessibile doccia in metallo 1250mm con protezione antitorsione integrata
  - portata max 51 l/min a una pressione idraulica di 3 bar
- Sistema di sicurezza antiriflusso.**

Sistema di sicurezza antiriflusso.

	Ottone (Oro 23k)	25 943 360-09
	Cromato	25 943 360-00
	Platinato spazzolato	25 943 360-06
	Platinato	25 943 360-08
	Ottone spazzolato (Oro 23k)	25 943 360-28
	Dark Platinum spazzolato	25 943 360-99

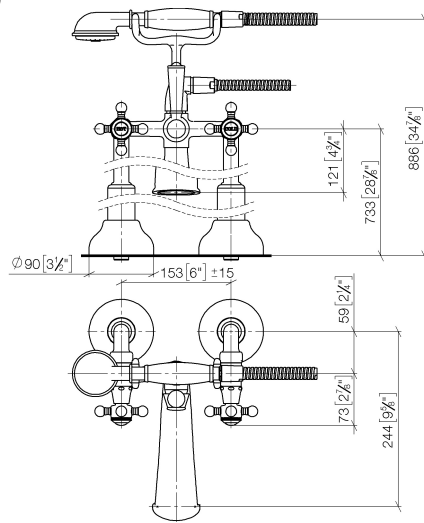
## Prodotti complementari necessari

**Fissaggio a pavimento da incasso** 35 944 970 90

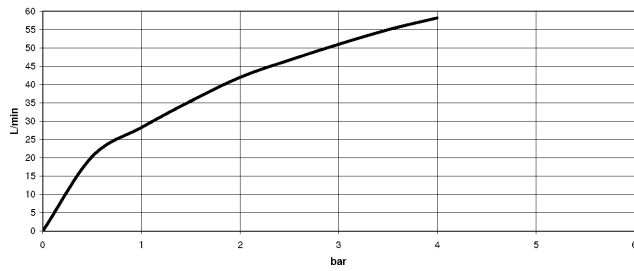


- Profondità d'incasso max. 160 mm
- profondità d'incasso min. 80 mm

25 943 360  
mm [inches]



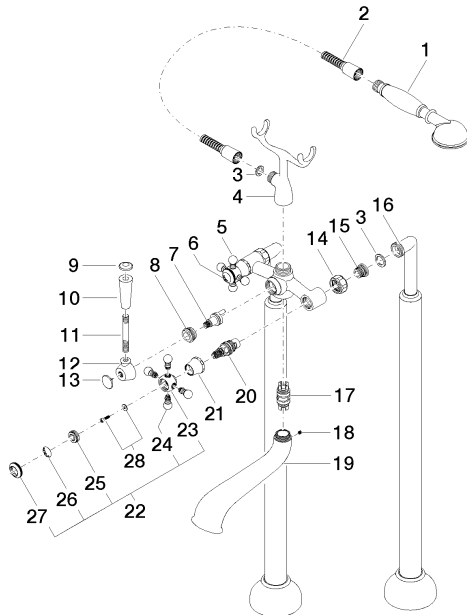
**Diagramma di portata**



**Certificati**

IAPMO\_4976 (5). Belgaqua\_21-378- WRAS\_1911027.  
27\_2.

25 943 360



**MADISON Gruppo vasca due fori per montaggio indipendente con gruppo doccia - Ottone (Oro 23k)**

MADISON

25 943 360

**Elenco delle parti di ricambio**

<b>N.</b>	<b>Codice articolo</b>	<b>Denominazione</b>	<b>Quantità necessaria</b>	<b>Tempo di produzione</b>
1	28 002 970-09	MADISON Doccetta in metallo con manico in porcellana - Ottone (Oro 23k)	1	40
2	28 104 970-09	Flessibile metallico per doccia 1/2" x 1/2" x 1250 mm - Ottone (Oro 23k)	1	40
3	90 14 20 002 00 90	guarnizione	1	2
4	04 17 20 010 00-09	sostegno	1	60
5	04 20 36 002 07-09	manopola ( hot )	1	40
6	09 26 01 011 90	accessori	1	2
7	90 15 01 001 00 90	deviatore	1	2
8	09 23 10 007 90	dado	1	2
9	09 30 30 062-09	vite	1	40
10	11 170 370-09	MADISON Impugnatura leva - Ottone (Oro 23k)	1	40
11	09 28 22 013 90	tubo	1	2
12	09 18 20 011-09	alloggio	1	40
13	09 30 30 064-09	vite	1	40
14	09 23 30 010-09	dado	2	40
15	04 29 05 014 00 90	ugello	2	2
16	12 943 360-09	attacco	1	60
17	90 21 10 010 00 90	inserto	1	2
18	90 31 11 030 00 90	perno	1	2
19	13 592 380-09	bocca di erogazione	1	60
20	90 90 03 131 00 90	parte superiore	2	2
21	09 21 02 055-09	copertura	2	40
22	04 20 36 002 06-09	manopola ( cold )	1	40
23	09 20 36 002-09	manopola	2	40
24	09 20 36 004-09	manopola	8	40
25	09 20 83 006 90	manopola	2	2
26	09 26 01 010 90	accessori	1	2
27	09 20 36 005-09	manopola	2	40
28	04 30 30 029 00 90	set di fissaggio	2	2